

5 Izolatory Porcelanowe Trakcyjne
Traction Porcelain Insulators
Bahnporzellanisolatoren

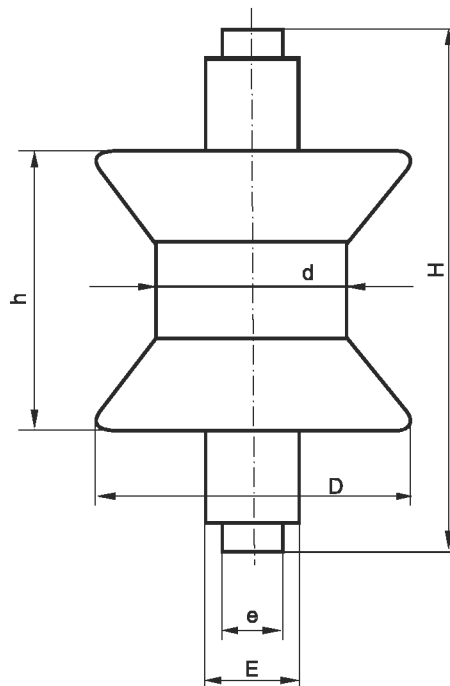
5 Izolatory Porcelanowe Trakcyjne Traction Porcelain Insulators / Bahnporzellanisolatoren

5.1 Izolatory trakcyjne rolkowe typu TS Traction roll-insulators - type TS Bahnrollenisolatoren Typ TS

Material ceramiczny: C 130
Szkliwo: brązowe lub białe
Tolerancja: klasa zwykła
Okucia: stalowe cynkowe
Spoiwo: siarkowe TS

Ceramic material: C 130
Glaze: brown or white
Tolerance: common class
Fittings:galvanized steel
Sulfuric binder

Keramisches Material: C 130
Glasure: braun oder weiß
Toleranz: einfache Klasse
Armaturen: Stahl verzinkt
Schwefelzement



Typ/Type/Typ		TS 2065	TS 2025				
Wymiary/Dimensions/Abmessungen							
e	mm	22	35				
E	mm	26	40				
d (max)	mm	72	100				
D	mm	117	145				
h	mm	105	115				
H	mm	181	190				
Masa netto Net mass Masse netto		kg	2,2	3,3			
Numer fabryczny Order No. Bestell-Nr.			10889	10890			

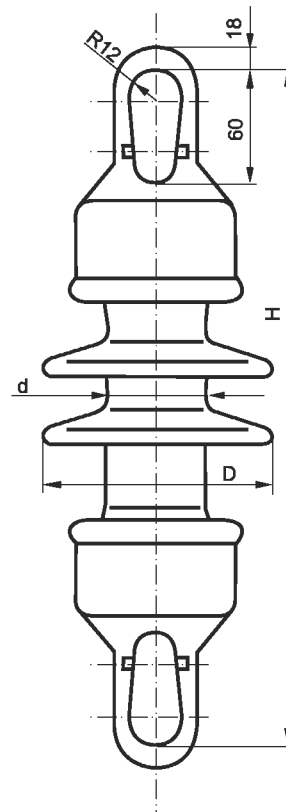
5 5 Izolatory Porcelanowe Trakcyjne Traction Porcelain Insulators / Bahnporzellanisolatoren

5.2 Izolator trakcyjny podwieszaniowy LT 40 U Traction suspension insulator LT 40 U Bahnhängeisolator LT 40 U

Materiał ceramiczny: C 130
Szkliwo: brązowe
Tolerancja: klasa zwykła
Okucia: KU 60, żeliwo ciągliwe białe ocynkowane
Spoiwo: siarkowe TS
Izolatory odpowiadają
PN-87/E-91112

Ceramic material: C 130
Glaze: brown
Tolerance: common class
Fittings: white cast iron
Sulfuric binder
Insulators according to the Polish standard
PN-87/E-91112

Keramisches Material: C 130
Glasur: braun
Toleranz: einfache Klasse
Armaturen: Weißguß
Schwefelzement
Isolatoren nach der Polnischen Norm
PN-87/E-91112



Typ/Type/Typ

LT 40 U

Wymiary/Dimensions/Abmessungen

d	mm	60
D	mm	135
H	mm	392
au	mm	240

Znamionowa wytrzymałość na rozciąganie

Nominal tensile strength
Zugnenngrenzkraft

kN 40(60)

Napięcie znamionowe

Rated voltage
Nennspannung

kV 3

Napięcie probiercze 50Hz pod deszczem

Rain test voltage 50Hz
Regenprüfspannung 50Hz

kV 28

Napięcie probiercze udarowe piorunowe

Lightning impulse test voltage
Blitzstoßprüfspannung

kV 125

Masa netto

Net mass
Masse netto

kg 5,7

Numer fabryczny

Order No.
Bestell-Nr.

2232.3

5 Izolatory Porcelanowe Trakcyjne

Traction Porcelain Insulators / Bahnporzellanisolatoren

5.3 Izolator trakcyjny odciągu wycięgnika LT 40 K

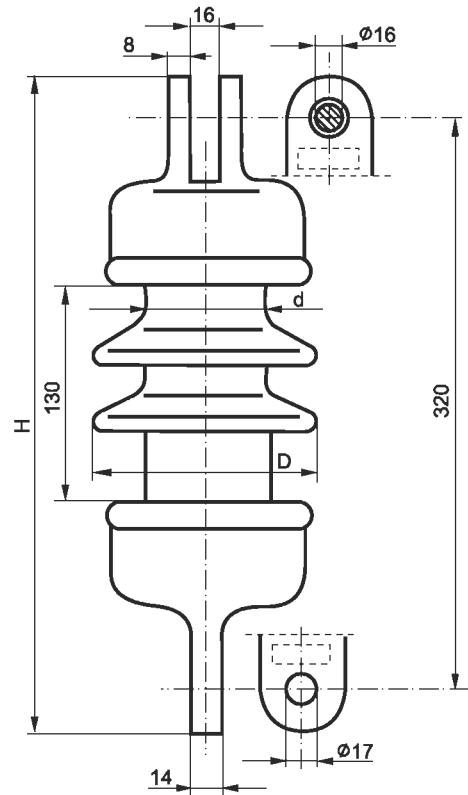
Traction - insulator of the outrigger pull-off LT 40 K

Querarmabzugbahnisolator LT 40 K

Material ceramiczny: C 130
 Szkliwo: brązowe
 Tolerancja: klasa zwykła
 Okucia: żeliwo ciągliwe białe ocynkowane
 Spoiwo: siarkowe TS
 Izolatory odpowiadają
 PN-87/E-91112

Ceramic material: C 130
 Glaze: brown
 Tolerance: common class
 Fittings: galvanized cast iron
 Sulfuric binder
 Insulators according to the Polish Standard
 PN-87/E-91112

Keramisches Material: C 130
 Glasur: braun
 Toleranz: einfache Klasse
 Armaturen: Weißguß, verzinkt
 Schwefelzement
 Isolatoren nach der Polnischen Norm
 PN-87/E-91112



Typ/Type/Typ	LT 40 K						
Wymiary/Dimensions/Abmessungen							
d	mm	60					
D	mm	135					
H	mm	360					
au	mm	240					
Znamionowa wytrzymałość na rozciąganie							
Nominal tensile strength	kN	40(60)					
Zugnenngrenzkraft							
Napięcie znamionowe							
Rated voltage	kV	3					
Nennspannung							
Napięcie probiercze 50Hz pod deszczem							
Rain test voltage 50Hz	kV	28					
Regenprüfspannung 50Hz							
Napięcie probiercze udarowe piorunowe							
Lightning impulse test voltage	kV	125					
Blitzstoßprüfspannung							
Masa netto							
Net mass	kg	5,25					
Masse netto							
Numer fabryczny							
Order No.		2232.1					
Bestell-Nr.							

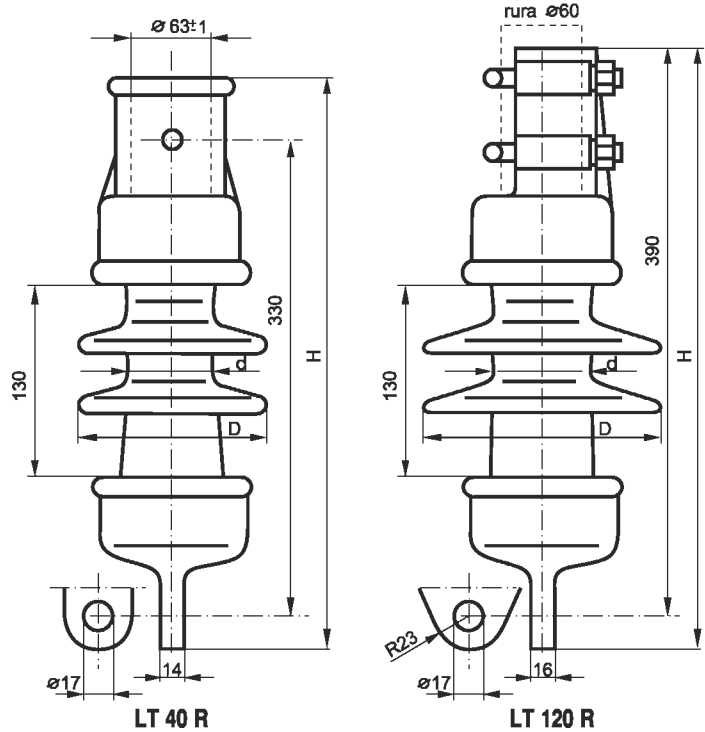
5 5 Izolatory Porcelanowe Trakcyjne Traction Porcelain Insulators / Bahnporzellanisolatoren

5.4 Izolator trakcyjny wysięgnika rurowego LT 40 R Traction - insulator of the tube outrigger LT 40 R Rohrquerarmbahnisolator LT 40 R

Materiał ceramiczny: C 130
Szkliwo: brązowe
Tolerancja: klasa zwykła
Okucia: żeliwo ciągliwe białe ocynkowane
Spoiwo siarkowe: TS
Izolatory odpowiadają
PN-87/E-91112

Ceramic material: C 130
Glaze: brown
Tolerance: common class
Fittings: whitehearth malleable cast iron
Sulfuric binder
Insulators according to the Polish Standard
PN-87/E-91112

Keramisches Material: C 130
Glasur: braun
Toleranz: einfache Klasse
Armaturen: weißer verzinkter Temperguß
Schwefelzement
Isolatoren nach der Polnischen Norm
PN-87/E-91112



Typ/Type/Typ		LT 40 R	LT 120 R				
Wymiary/Dimensions/Abmessungen							
d	mm	60	70				
D	mm	135	160				
H	mm	392	415				
au	mm	240	280				
Znamionowa wytrzymałość na zginanie Nominal bending strength Biegezugkraft	kN	4,5	5,0				
Napięcie znamionowe Rated voltage Nennspannung	kV	3	3				
Napięcie probiercze 50Hz pod deszczem Rain test voltage 50Hz Regenprüfspannung 50Hz	kV	28	28				
Napięcie probiercze udarowe piorunowe Lightning impulse test voltage Blitzstoßprüfspannung	kV	125	125				
Znamionowa wytrzymałość na rozciąganie Nominal tensile strength Zugzugkraft	kN	60(40)	120				
Masa netto Net mass Masse netto	kg	5,75	9,3				
Typ/Type/Typ (IEC)							
Numer fabryczny Order No. Bestell-Nr.		2232.4	2269.1				

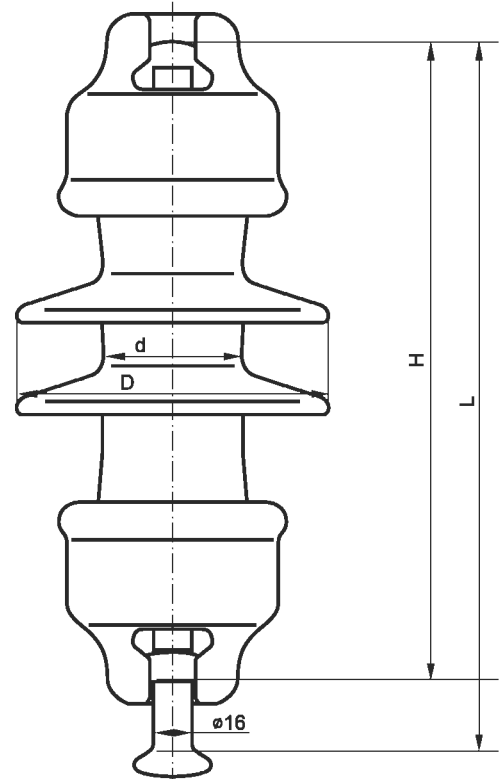
5 Izolatory Porcelanowe Trakcyjne Traction Porcelain Insulators / Bahnporzellanisolatoren

5.5 Izolator trakcyjny podwieszaniowy LT 40 G Traction suspension insulator LT 40 G Bahnhängeisolator LT 40 G

Materiał ceramiczny: C 130
Szkliwo: brązowe
Tolerancja: klasa zwykła
Okucia: żeliwo ciągliwe białe ocynkowane
Spoiwo: siarkowe TS
Izolatory odpowiadają
PN-87/E-91112

Ceramic material: C 130
Glaze: brown
Tolerance: common class
Fittings: galvanized cast iron
Sulfuric binder
Insulators according to the Polish Standard
PN-87/E-91112

Keramisches Material: C 130
Glasure: braun
Toleranz: einfache Klasse
Armaturen: Weißguß, verzinkt
Schwefelzement
Isolatoren nach der Polnischen Norm
PN-87/E-91112



Typ/Type/Typ		LT 40 G					
Wymiary/Dimensions/Abmessungen							
d	mm	60					
D	mm	135					
H	mm	282					
au	mm	240					
Znamionowa wytrzymałość na rozciąganie Nominal tensile strength Zugnenngrenzkraft		kN	60				
Napięcie znamionowe Rated voltage Nennspannung		kV	3				
Napięcie probiercze 50Hz pod deszczem Rain test voltage 50Hz Regenprüfspannung 50Hz		kV	28				
Napięcie probiercze udarowe piorunowe Lightning impulse test voltage Blitzstoßprüfspannung		kV	125				
Masa netto Net mass Masse netto		kg	5,2				
Numer fabryczny Order No. Bestell-Nr.			2232.5				

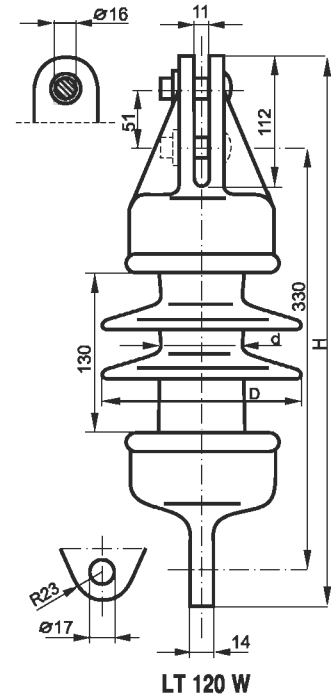
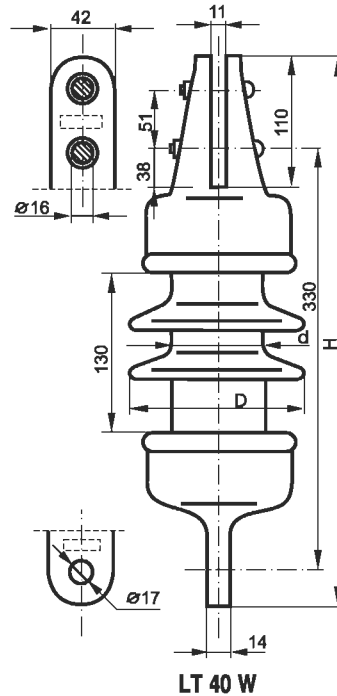
5 5 Izolatory Porcelanowe Trakcyjne Traction Porcelain Insulators / Bahnporzellanisolatoren

5.6 Izolator trakcyjny wysięgnika teownikowego LT 40 W Traction insulator of the T-bar outrigger LT 40 W Bahnisolator des T-Profil-Querarms LT 40 W

Materiał ceramiczny: C 130
Szkliwo: brązowe
Tolerancja: klasa zwykła
Okucia: żeliwo ciągliwe białe ocynkowane
Spoiwo siarkowe: TS
Izolatory odpowiadają
PN-87/E-91112

Ceramic material: C 130
Glaze: brown
Tolerance: common class
Fittings: white cast iron
Sulfuric binder
Insulators according to the Polish Standard
PN-87/E-91112

Keramisches Material: C 130
Glasur: braun
Toleranz: einfache Klasse
Armaturen: Weißguß
Schwefelzement
Isolatoren nach der Polnischen Norm
PN-87/E-91112



Typ/Type/Typ		LT 40 W	LT 120 W				
Wymiary/Dimensions/Abmessungen							
d	mm	60	70				
D	mm	135	160				
H	mm	422	470				
au	mm	240	280				
Znamionowa wytrzymałość na zginanie Nominal bending strength Biegezugkraft	kN	4,5	5,0				
Napięcie znamionowe Rated voltage Nennspannung	kV	3	3				
Napięcie probiercze 50Hz pod deszczem Rain test voltage 50Hz Regenprüfspannung 50Hz	kV	28	28				
Napięcie probiercze udarowe piorunowe Lightning impulse test voltage Blitzstoßprüfspannung	kV	125	125				
Znamionowa wytrzymałość na rozciąganie Nominal tensile strength Zugzugkraft	kN	60(40)	120				
Masa netto Net mass Masse netto	kg	5,9	7				
Numer fabryczny Order No. Bestell-Nr.		2232.2	2270.1				

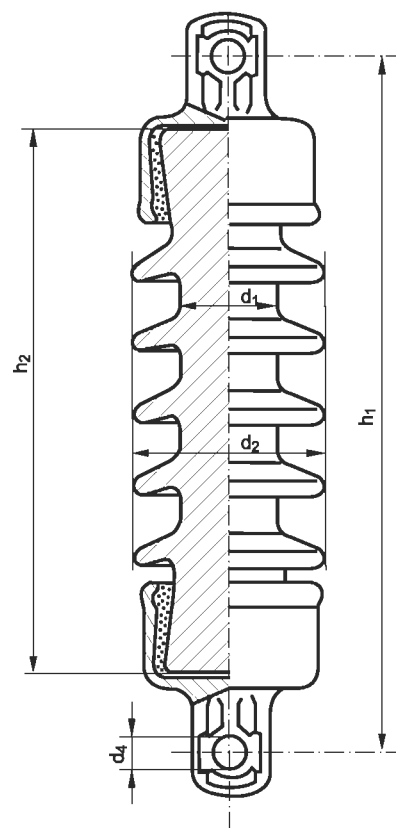
5 Izolatory Porcelanowe Trakcyjne Traction Porcelain Insulators / Bahnporzellanisolatoren

5.7 Izolator trakcyjny LT 60 Traction insulator LT 60 Bahnisolator LT 60

Material ceramiczny: C 130
Szkliwo: brązowe
Tolerancja: klasa zwykła
Okucia: żeliwo ciągliwe białe ocynkowane
Spoiwo: siarkowe albo ołowiane

Ceramic material: C 130
Glaze: brown
Tolerance: common class
Fittings: white cast iron
Sulfuric binder or lead binder

Keramisches Material: C 130
Glasure: braun
Toleranz: einfache Klasse
Armaturen: Weißguß
Schwefelzement oder Blei



Typ/Type/Typ		LT 60/5-K	LT 60/7-K				
Wymiary/Dimensions/Abmessungen							
h ₂	mm	343	388				
h ₁	mm	440	485				
d ₄	mm	21	21				
d ₃	mm	-	-				
d ₂	mm	125	133				
d ₁	mm	60	60				
Znamionowe obciążenie niszczące Failing load Nennkraft	kN	100	100				
Napięcie przeskoku 50Hz pod deszczem Wet flashover voltage 50Hz Regenüberschlagspannung 50Hz	kV	80	95				
Znamionowa droga upływu Nominal creepage distance Nennkriechweg	mm	455	665				
Masa netto Net mass Masse netto	kg	11	12,2				
Numer fabryczny Order No. Bestell-Nr.		2238.1	2239.1				

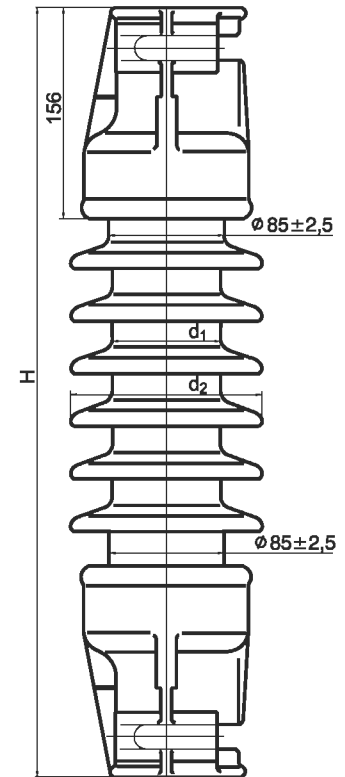
5 5 Izolatory Porcelanowe Trakcyjne Traction Porcelain Insulators / Bahnporzellanisolatoren

5.8 Izolator trakcyjny LT 80 Traction insulator LT 80 Bahnisolator LT 80

Material ceramiczny: C 130
Szkliwo: brązowe
Tolerancja: klasa zwykła
Okucia: żeliwo ciągliwe białe ocynkowane
Spoiwo: siarkowe albo ołowiane

Ceramic material: C 130
Glaze: brown
Tolerance: common class
Fittings: white cast iron
Sulfuric binder or lead binder

Keramisches Material: C 130
Glasur: braun
Toleranz: einfache Klasse
Armaturen: Weißguß
Schwefelzement



Typ/Type/Typ		LT 80/4-R	LT 80/6-R				
Wymiary/Dimensions/Abmessungen							
H	mm	500	570				
d ₂	mm	151	142				
d ₁	mm	80	80				
Znamionowe obciążenie niszczące Failing load Nennkraft		kN	120	120			
Napięcie przeskoku 50Hz pod deszczem Wet flashover voltage 50Hz Regenüberschlagspannung 50Hz		kV	65	90			
Znamionowa droga upływu Nominal creepage distance Nennkriechweg		mm	395	535			
Masa netto Net mass Masse netto		kg	14	16			
Numer fabryczny Order No. Bestell-Nr.			2240.1	2241.1			

5 Izolatory Porcelanowe Trakcyjne

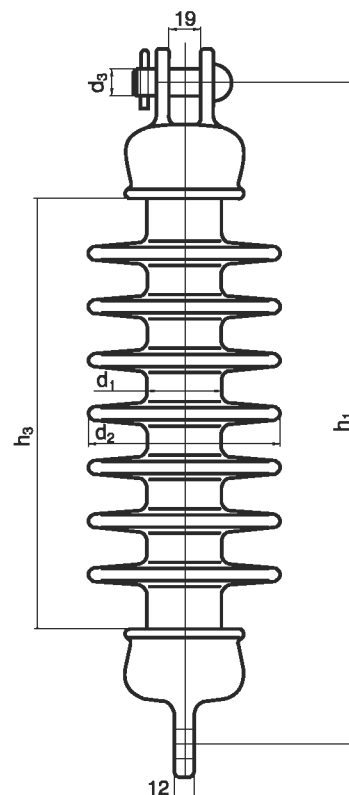
Traction Porcelain Insulators / Bahnporzellanisolatoren

5.9 Izolator trakcyjny LPG Traction insulator LPG Bahnisolator LPG

Materiał ceramiczny: C 130
Szkliwo: brązowe
Tolerancja: klasa zwykła
Okucia: żeliwo ciągliwe białe ocynkowane
Spoiwo: siarkowe albo ołowiane

Ceramic material: C 130
Glaze: brown
Tolerance: common class
Fittings: white cast iron
Sulfuric binder or lead binder

Keramisches Material: C 130
Glaser: braun
Toleranz: einfache Klasse
Armaturen: Weißguß
Schwefelzement oder Blei



Typ/Type/Typ		LPG 45/7	LPG 60/7				
Wymiary/Dimensions/Abmessungen							
h ₃	mm	257	260				
h ₂	mm	-	-				
h ₁	mm	395	398				
d ₃	mm	16	16				
d ₂	mm	115	130				
d ₁	mm	45	60				
Średnie obciążenie niszczące Failing load Nennkraft		kN	56	91			
Napięcie przeskoku 50Hz pod deszczem Wet flashover voltage 50Hz Regenüberschlagspannung 50Hz		kV	90	85			
Znamionowa droga upływu Nominal creepage distance Nennkriechweg		mm	600	650			
Masa netto Net mass Masse netto		kg	5,2	7,6			
Numer fabryczny Order No. Bestell-Nr.			2236.1	2237.1			

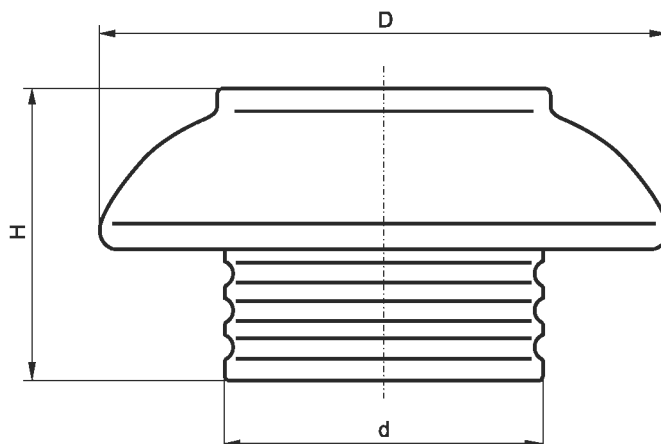
5 5 Izolatory Porcelanowe Trakcyjne Traction Porcelain Insulators / Bahnporzellanisolatoren

5.8 Izolator wsporczy typu UO-16 Traction insulator - type UO-16 Bahnisolator Typ UO-16

Materiał ceramiczny: C 130
Szkliwo: białe

Ceramic material: C 130
Glaze: white

Keramisches Material: C 130
Glasur: weiß



Typ/Type/Typ		NF 7222					
Wymiary/Dimensions/Abmessungen							
H	mm	100					
D	mm	200					
d	mm	110					
Napięcie przeskoku 50Hz pod deszczem Wet flashover voltage 50Hz Regenüberschlagspannung 50Hz		kV	28				
Znamionowa droga upływu Nominal creepage distance Nennkriechweg		mm	140				
Masa netto Net mass Masse netto		kg	3,5				
Numer fabryczny Order No. Bestell-Nr.			7222				